



Открытое акционерное общество
«БОРИНСКОЕ»

АППАРАТ
комбинированный газовый
с водяным контуром

АКГВ
ТУ 4858 – 003 – 00872266 – 98

**ПСПОРТ
и руководство по эксплуатации**

ИС – 164. 00. 00. ПС

г. Липецк – 2005г.

СОДЕРЖАНИЕ:

ДЛЯ ЗАМЕТОК

1. Введение
2. Назначение
3. Технические характеристики
4. Комплектность
- 4А. Перечень устанавливаемых на котел устройств управления и автоматической защиты.
5. Устройство и принцип работы
6. Размещение и монтаж
7. Указание мер безопасности
8. Подготовка аппарата к работе и порядок работы.
9. Техническое обслуживание
10. Возможные неисправности и способы их устранения.
11. Свидетельство о приемке.
12. Свидетельство о консервации и упаковывании.
13. Транспортирование и хранение.
14. Гарантии изготовителя /поставщика/.
15. Сведения о рекламациях.
16. Свидетельство об установке

 **ВНИМАНИЕ**

В связи с тем, что предприятие постоянно работает над совершенствованием конструкции аппаратов, возможны незначительные изменения конструкции, не отраженные в данном паспорте.

Отметки о неисправностях, замене деталей и ремонте

Дата	Характеристика неисправностей, наименование замененных деталей	Кем произведен ремонт	Подпись лица, производившего ремонт

1. ВВЕДЕНИЕ

Настоящий паспорт содержит описание конструкции, принцип действия, правила монтажа, обслуживания и другие сведения, необходимые для правильной эксплуатации аппарата комбинированного газового с водяным контуром АКГВ /далее аппарата/.

2. НАЗНАЧЕНИЕ

Аппарат предназначен для теплоснабжения жилых помещений и зданий коммунально-бытового назначения, оборудованных системами водяного отопления с высотой столба воды в водяном контуре не более 6,5 м, а также для подогрева проточной воды на хозяйственно – бытовые нужды. Аппарат предназначен для постоянной работы на природном газе по ГОСТ 5542-87.

Аппарат изготовлен в климатическом исполнении УХЛ, категории 4,2 по ГОСТ 15150-69.

**Пример записи обозначения аппарата АКГВ - 17,4 -1 при заказе:
Аппарат АКГВ - 17,4 – 1 ТУ 4858 – 003 – 00872266 – 98, ИС – 164.**

3. ТЕХНИЧЕСКИЕ ХАРАКТЕРИСТИКИ

Технические данные, основные параметры и характеристики приведены в таблице 1.

Таблица 1.

Наименование параметра или размера	АКГВ - 11,6	АКГВ - 17,4
1. Топливо	Природный газ	
2. Давление природного газа перед блоком автоматики, Па (мм.вод.ст)		
- номинальное (рабочее)	1274 (130)	
- минимальное	637 (65)	
- максимальное	1764 (180)	
3. Объемное содержание окиси углерода в сухих неразбавленных продуктах сгорания природного газа, % не более	0,05	
4. Коэффициент полезного действия аппарата, % не менее	87	
5. Теплоноситель	вода ГОСТ 2874 – 82	
6. Параметры теплоносителя, не более:		
абсолютное давление, МПа;	0,165	
максимальная температура, °С	95	
карбонатная жесткость, мг-экв/кг, не более	0,7	
содержание взвешенных веществ	отсутствует	

Продолжение таблицы 1

Наименование параметра или размера	АКГВ - 11,6	АКГВ - 17,4
1. Топливо	Природный газ	
2. Давление природного газа перед блоком автоматики, Па (мм.вод.ст) - номинальное (рабочее) - минимальное - максимальное	1274 (130) 637 (65) 1764 (180)	
3. Объемное содержание окиси углерода в сухих неразбавленных продуктах сгорания природного газа, % не более	0,05	
4. Коэффициент полезного действия аппарата, % не менее	87	
5. Теплоноситель	вода ГОСТ 2874 – 82	
6. Параметры теплоносителя, не более: абсолютное давление, МПа; максимальная температура, °С карбонатная жесткость, мг-экв/кг, не более содержание взвешенных веществ	0,165 95 0,7 отсутствует	
7. Номинальная тепловая мощность автоматического горелочного устройства, кВт /ккал/ч/ ± 10%	11,6/10000/	17,4 /15000/
8. Размер штуцера для подвода газа: условный проход Ду, мм резьба по ГОСТ 6357-81, дюйм	15 G ½- В	20 G ¾ – В
9. Параметры автоматики безопасности. Подача газа к основной горелке только при наличии пламени на запальной горелке за время сек, не более Время отключения подачи газа на запальную и основные горелки, сек - при прекращении подачи газа или отсутствии пламени на запальной горелке, не более - при отсутствии тяги в дымоходе, не более не менее	60 60 60 10	
10. Разрежение в дымоходе за аппаратом, Па /мм.вод.ст./	от 2,94 до 29,4 / от 0,3 до 3,0/	
11. Расход воды в режиме горячего водоснабжения при нагреве на 45°С, не менее, кг/мин	2,5	3,7
12. Размер штуцеров змеевика ГВС	Ду-15 G 1/2 – В	
13. Максимальное избыточное давление в системе ГВС	0,6 МПа	
14. Условный проход водяных присоединительных патрубков Ду, мм резьба по ГОСТ 6357-81, дюйм	40 G 1 ½ - В	50 G2 – В
15. Масса аппарата, кг, не более	55	65
16. Отапливаемая площадь кв.м., не более	90	140
17. Минимальная отапливаемая площадь, кв.м	40	70
18. Емкость бака-теплообменника, литр	37,2	32,4
19. Максимальная температура отходящих в дымоход продуктов сгорания, °С (при давлении газа 180 мм.вод.ст.)	140	190

16. СВИДЕТЕЛЬСТВО ОБ УСТАНОВКЕ

1. Дата установки аппарата _____

2. Адрес места установки _____
_____3. Наименование обслуживающей эксплуатационной организации
газового хозяйства _____

телефон _____

адрес _____

4. Кем проведен монтаж (организация, ФИО мастера) _____

(ФИО мастера, подпись, дата)

5. Кем произведены (на месте установки) регулировка и наладка
аппарата _____

(ФИО мастера, подпись, дата)

7. Кем произведен пуск газа и инструктаж по эксплуатации аппарата

(ФИО представителя, подпись, дата)

8. Инструктаж прослушан, правила пользования аппаратом усвоены

(ФИО абонента, подпись, дата)

15. СВЕДЕНИЯ О РЕКЛАМАЦИЯХ

Форма гарантийного талона
398510, Липецкая область, с. Боринское, ОАО «Боринское»
(наименование завода изготовителя и его адрес)

ТАЛОН № _____

на гарантийный ремонт _____
(техническое обслуживание)

изготовленного _____
(дата изготовления)

Заводской № _____

Продан магазином № _____

_____ 200 ____ г.

Штамп магазина _____
(личная подпись)

Владелец и его адрес _____

(личная подпись)

Выполнены работы по устранению неисправностей:

_____ механик цех/ателье _____
(личная подпись)

Владелец _____
(личная подпись)

УТВЕРЖДАЮ:
Зав. цеха /ателье/ _____
/наименование ремонтного или бытового предприятия/

Штамп цеха /ателье _____ 200 ____ г. _____
(личная подпись)

Корешок талона № _____

на гарантийный ремонт /техническое обслуживание/ Изъят _____ 200 ____ г. Гл. механик цеха /ателье/ _____ (ФИО, подпись)

4. КОМПЛЕКТНОСТЬ.

Наименование	Шифр	Количество	Примечание
1. Аппарат	АКГВ	1	
2. Паспорт	ИС – 164. 00. 00. ПС	1	

4А. Перечень устанавливаемых на котел устройств управления и автоматической защиты.

Наименование	Обозначение документа на поставку	Поставщик	Кол – во на ап – т штук
Блок автоматики «ОРИОН», в сборе	5116 - 01. 000 – 02	ООО «Теплосервис» г. Таганрог	1
Пилотная горелка	3106 - 03. 004	-//-	1
термопара	ТС 6- 02.00.000-08/ 01	-//-	1
термопрерыватель	7519098	-//-	1
Термодатчик	ТС 6- 03. 00. 000 - 05	-//-	1
Датчик тяги (75°C) или	R 0,3 - 75 - 05 - W 1 - 0 G 6. 070. 001	-//- "SIT"	1 1
Термометр УТ – 120	УТ – 120. 00. 00	ООО "Теплосервис" г. Таганрог	1
или термометр	T&G SPA	"SIT"	1

5. УСТРОЙСТВО И ПРИНЦИП РАБОТЫ.

Аппарат рис. 1 состоит из следующих основных узлов и деталей:

бака – теплообменника поз. 8, основной горелки поз. 19, запальной горелки поз. 21, термопары поз. 16, блока автоматики поз. 3, тягостабилизатора поз. 9, деталей облицовки поз. 22, 23, 24.

На тягостабилизаторе установлен датчик тяги поз. 10, включенный в цепь термопары /см. электросхему рис.3/.

В верхней части теплообменника установлен чувствительный элемент поз. 6 терморегулятора, соединенный капиллярной трубкой поз. 15 с исполнительным устройством терморегулирующего клапана (система «сильфон – термобаллон») и датчик поз. 7 термометра поз. 12.

Газ по газоподводящей трубке поз.2 (рис.1) поступает в блок автоматики поз. 3, управление которым осуществляется при помощи ручки управления поз. 5, кнопки аварийной поз. 4 и ручки терморегулятора поз. 14. При нажатии на ручку управления газ по трубке запальника поз. 20 поступает на запальную горелку.

Вырабатываемая термопарой ЭДС /при горении запальной горелки/ удерживает в открытом положении электромагнитный клапан после отпущения ручки управления.

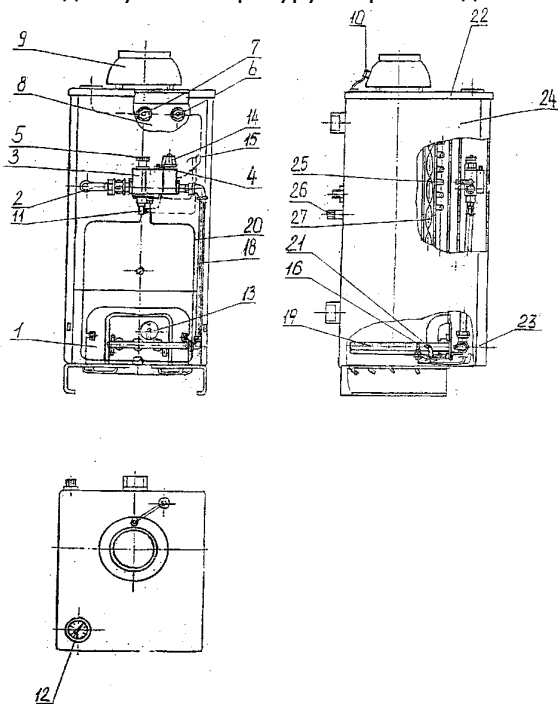
⚠ ВНИМАНИЕ

Блокирующее устройство открывает доступ газа к терморегулятору только при опущенной ручке управления!

Ручка терморегулятора имеет двойное назначение:

А/ открывает доступ газа на основную горелку;

Б/ устанавливает заданную температуру нагрева воды.



- 1 - фронтальный лист
- 3 - блок автоматики;
- 5 - ручка управления; терморегулятора;
- 7 - датчик термометра;
- 10 - датчик тяги /электрический/;
- 12 - термометр;
- 14 - ручка терморегулятора;
- 16 - термопара;
- 19 - горелка основная;
- 21 - запальная горелка;
- 22 - крышка облицовки;
- 23 - съёмная панель;
- 24 - облицовка.

- 2 - газоподводящая трубка;
- 4 - кнопка аварийная;
- 6 - чувствительный элемент
- 8 - теплообменник
- 9 - тягостабилизатор;
- 11 - терморерыватель;
- 13 - заслонка;
- 15 - трубка капиллярная;
- 18 - газопровод
- 20 - трубка запальника;
- 25 - змеевик ГВС;
- 26 - штуцера змеевика;
- 27 - турбулизаторы

Рис. 1 Конструкция аппарата (на виде спереди съёмная панель условно не показана)

15. ГАРАНТИЯ ИЗГОТОВИТЕЛЯ /ПОСТАВЩИКА/

15.1. Предприятие-изготовитель гарантирует исправную работу аппарата в течение гарантийного срока при условии соблюдения правил транспортирования, хранения и эксплуатации, указанных в паспорте.

15.2. Гарантийный срок эксплуатации аппарата:

а) три года со дня продажи через розничную торговую сеть;

б) три года со дня получения потребителем /для вне рыночного потребления/.

15.3. В течение гарантийного срока устранение неисправностей аппарата производится за счет завода-изготовителя специалистом газового хозяйства или представителем завода. О производстве ремонта должна быть сделана запись в приложении № 2 «Руководства по эксплуатации».

15.4. В случае выхода из строя в течении гарантийного срока какого-либо узла по вине завода-изготовителя на основании талона на гарантийный ремонт специалист газового хозяйства совместно с владельцем аппарата должен составить акт по прилагаемому образцу, который вместе с дефектным узлом высылается владельцем заводу по адресу:

Россия, 398510 Липецкая область, Липецкий район, с.Боринское ул. С-Щедрина, 31-А.

При отсутствии дефектного узла или акта завод-изготовитель претензий не принимает.

Если в акте подтверждается, что поломка произошла по вине завода, на основании акта завод высылает владельцу исправный узел.

Завод-изготовитель не несет ответственности и не гарантирует работу аппарата в следующих случаях:

- небрежного хранения, обращения и транспортирования аппарата владельцем или торгующей организацией;
- несоблюдение правил установки, эксплуатации, обслуживания аппарата;
- если монтаж и ремонт аппарата производились лицами, на то не уполномоченными;
- отсутствует штамп торгующей организации в талоне на гарантийный ремонт и свидетельстве о продаже.

15.5. Срок службы аппарата до списания – не менее 14 лет.

12.4. Аппарат должен храниться в сухом помещении с температурой воздуха не ниже +5°C.

12.5. Аппарат транспортируется и хранится только в вертикальном положении, не допускаются резкие встряхивания и кантовка.

13. СВИДЕТЕЛЬСТВО О ПРИЕМКЕ.

Аппарат комбинированный газовый с водяным контуром АКГВ _____

заводской номер _____ соответствует ТУ

4858-003-00872266-98, ГОСТ 20219 – 74 и признан годным для

эксплуатации.

Дата изготовления _____

Подпись лиц, ответственных за приемку:

Штамп ОТК _____ / _____ /

_____ / _____ /

М.П.

14. СВИДЕТЕЛЬСТВО О КОНСЕРВАЦИИ И УПАКОВКЕ

Аппарат комбинированный газовый с водяным контуром АКГВ _____

подвергнут в ОАО «Боринское» консервации и упаковке согласно

требованиям ТУ 4858 – 003 – 00872266 – 98.

Дата консервации _____

Срок защиты в условиях хранения 4 по ГОСТ 15150-69 – 1 год.

Консервацию и упаковку произвел _____

/подпись/

М.П.

На ручке поз. 14 терморегулятора имеется шкала, от установки которой относительно указателя поз. 5 (рис. 4) на панели поз. 6 (рис. 4) блока автоматики зависит температура нагреваемой в аппарате воды. Зависимость температуры нагреваемой воды от положения шкалы ручки терморегулятора представлена в таблице 2.

Таблица 2

Цифры шкалы	0	1	2	3	4	5	6
Температура нагрева воды, °С	выкл.	40	50	60	70	80	90

При отсутствии тяги в дымоходе отходящие из топки газы нагревают датчик тяги, датчик срабатывает, размыкая нормально замкнутые контакты цепи термодары. Электромагнитный клапан закрывается и перекрывает доступ газа на основную и запальную горелки. Датчик тяги рассчитан на срабатывание за время отсутствия тяги не менее 10 сек.

При прекращении подачи газа из сети запальная горелка мгновенно гаснет, термодара остывает, электромагнитный клапан закрывается, перекрывая доступ газа к основной и запальной горелкам. При возобновлении подачи газа проход через аппарат полностью перекрыт.

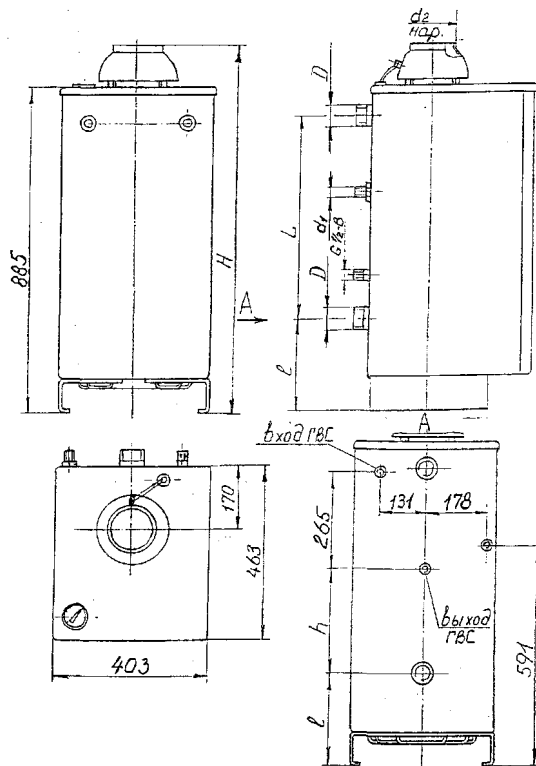
При снижении давления газа в сети ниже 0,65 кПа давление газа на запальной горелке также упадет, ЭДС термодары снизится до величины, недостаточной для удержания клапана. Электромагнитный клапан закроется и перекроет доступ газа к горелкам.

При достижении температуры воды в аппарате установленного значения срабатывает исполнительное устройство терморегулятора и уменьшается количество подводимого к основной горелке газа, плавно переводя ее в режим горения «малый газ».

При повышении температуры сверх заданной или при закипании воды в теплообменнике исполнительное устройство терморегулятора полностью выключает основную горелку (закрывается байпасный клапан). При снижении температуры воды чувствительный элемент поз. 6 терморегулятора дает команду исполнительному устройству на полное открытие и перевод работы основной горелки на номинальный режим.

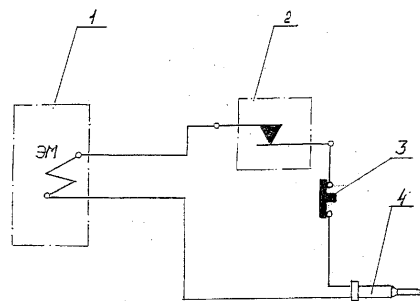
При нажатии на аварийную кнопку поз. 4 размыкаются нормально замкнутые контакты цепи термодары. Электромагнитный клапан закрывается и перекрывает доступ газа на основную и запальную горелки.

Внутри бака – теплообменника аппарата установлен змеевик поз. 25 горячего водоснабжения (ГВС). Нагрев хозяйственной воды производится за счет передачи тепла от омывающей змеевик «отопительной» воды.



Обозначение	H, мм	L, мм	В, мм	D, мм	d ₁ , мм	d ₂ , мм	h, мм
ИС-16:00.00 (И.6В)	992	570	240	G1½-B	G½-B	114	290
ИС-16:00.00-01(И.7.4В)	994	560	245	G2-B	G¾-B	123	285

Рис. 2 Габаритные и присоединительные размеры.



1 - блок автоматики; 2 - датчик тяги; 3 - кнопка аварийная; 4 - термopapa.

Рис. 3 Схема электрическая.

⚠ ВНИМАНИЕ

Во избежание поломки термopapa не рекомендуется прикладывать большое усилие при затяжке гайки крепления провода термopapa в термopерывателе. Перед присоединением термopapa проверить оголовок центрального провода и целостность прокладки, при необходимости зачистить оголовок мелкой наждачной шкуркой /удаление окиси/. Закрутить гайку крепления провода до соприкосновения оголовка с гнездом /выбрать зазор/. Затянуть поворотом гайки не более чем на ¼ оборота.

11. ТАРА И УПАКОВКА.

11.1. При иногородних отправкаx аппараты должны быть обернуты водонепроницаемой или парафинированной бумагой, обвязаны шпагатом, упакованы в обрешетку и надежно закреплены.

11.2. Консервация и упаковка аппарата на период хранения и транспортирования должна производиться для изделий группы П-4 по варианту защиты В3-1 ГОСТ 9.014-78.

Выходные патрубки должны быть защищены от засорения.

11.3. Конструкция обрешетки должна исключать возможность перемещения аппарата внутри обрешетки. На обрешетке должна быть нанесена транспортная маркировка, содержащая:

-наименование грузополучателя, наименование пункта назначения, количество грузовых мест и порядковый номер места в партии, наименование грузоотправителя, наименование пункта отправления, массу брутто и нетто, габаритные размеры, объем.

11.4. Прилагаемая документация /см. п.4/ должна быть уложена в пакет из полиэтиленовой пленки и помещена в упаковку аппарата.

11.5. Аппараты, поставляемые местным потребителям, могут отправляться без упаковки. В этом случае вся сопроводительная техническая документация выдается непосредственно заказчику.

12. ТРАНСПОРТИРОВАНИЕ И ХРАНЕНИЕ.

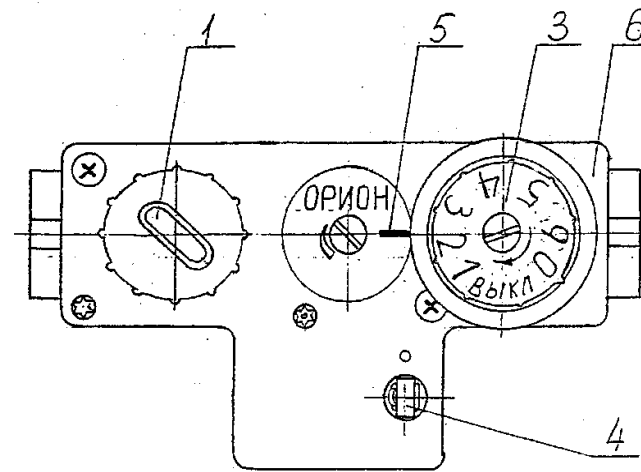
12.1. Транспортирование аппаратов в упакованном виде может производиться автомобильным, железнодорожным, водным транспортом по группе условий транспортирования ГОСТ 23170-78 в соответствии с Правилами перевозки грузов, действующими на данных видах транспорта.

12.2. Хранение аппаратов в упакованном виде должно производиться по группе условий хранения 4 ГОСТ 15150-69.

12.3. При длительном хранении один раз в год следует производить переконсервацию аппаратов для изделий группы П-4 по варианту защиты В3-1 ГОСТ 9.014-78.

Продолжение таблицы 4

Наименование неисправности, внешнее проявление и дополнительные признаки	Вероятная причина	Метод устранения
1	2	3
3. Горение газа нормальное, вода в системе отопления нагревается плохо.	Уровень воды в расширительном баке снижен	При температуре воды за котлом ниже 90°C медленно пополнить систему водой. При температуре воды на выходе из котла выше 90°C, при наличии шума в системе вследствие парообразования выключить газовую горелку. После охлаждения воды в котле до 75°C пополнить систему водой. Повторить розжиг котла согласно пункту 8 настоящего паспорта.
4. Температура горячей воды на выходе из котла выше 90°C или не достигает нужной температуры.	Нарушена настройка терморегулятора. Разгерметизация термосистемы.	Настроить терморегулятор. Заменить термосистему
5. Утечка газа в местах соединения газогорелочного устройства	Износились прокладки, ослабли резьбовые соединения.	Заменить прокладки, собрать, проверить на герметичность обмыливанием.
6. Запальная горелка не загорается или горит пульсирующим пламенем или отключается во время работы или горит «слабым пламенем»	Засорено сопло запальной горелки. Давление газа ниже допустимого. Негерметичность газопровода запальной горелки	Прочистить сопло медной проволокой. Сообщить в Горгаз или соответствующую организацию Проверить и устранить негерметичность
7. Основная горелка не загорается или горит слабо, пульсирующим пламенем или отключается.	Засорились форсунки. Нарушена настройка терморегулятора. Засорился фильтр.	Вывернуть и прочистить форсунки, промыть их спиртом или бензином. Произвести настройку терморегулятора. Снять сетку фильтра, промыть в бензине и установить на место.
8. При работе котла, при достижении температуры воды установленного значения основная горелка не переходит на режим работы «малый газ».	Разгерметизация термосистемы «сильфон – термобаллон»	Заменить термосистему
9. После розжига основной горелки аппарат выключается.	Засорение дымохода за аппаратом	Прочистить дымоход за аппаратом



1. ручка управления;
4. Кнопка аварийная;
6. Панель блока автоматики»

3. Ручка терморегулятора;
5. Указатель;

Рис. 4. Элементы управления блока автоматики. Вид сверху.

6. РАЗМЕЩЕНИЕ И МОНТАЖ.

6.1. Размещение и монтаж аппарата, а также подводка к нему газа производится специализированной строительно-монтажной организацией по проекту, согласованному с эксплуатационным предприятием /трестом/ газового хозяйства. Габаритные и присоединительные размеры аппарата см. табл. 1 и рис. 2.

6.2. Помещение, где устанавливается аппарат, обязательно должно иметь свободный доступ воздуха извне и вентиляционную вытяжку у потолка.

6.3. Температура помещения, в котором устанавливается аппарат, не должна быть ниже +5°C.

6.4. Выбор места под установку аппарата производить в соответствии с указаниями мер безопасности, изложенными в разделе 7 настоящего паспорта.

Аппарат устанавливается у несгораемых стен на расстоянии не менее 15 см от стены. При установке аппарата у трудносгораемой стены ее поверхность должна быть изолирована стальным листом по листу асбеста толщиной не менее 3мм, выступающим на 10 см за габариты корпуса. Перед аппаратом должен быть проход шириной не менее 1 метра. При установке аппарата на сгораемом полу пол должен быть изолирован стальным листом по листу асбеста толщиной не менее 3 мм. Изоляция

должна выступать за габариты корпуса на 10 см.

6.5. Перед началом монтажа необходимо провести расконсервацию аппарата, проверить правильность его сборки и убедиться в надежном и полном закреплении всех деталей и сборочных единиц.

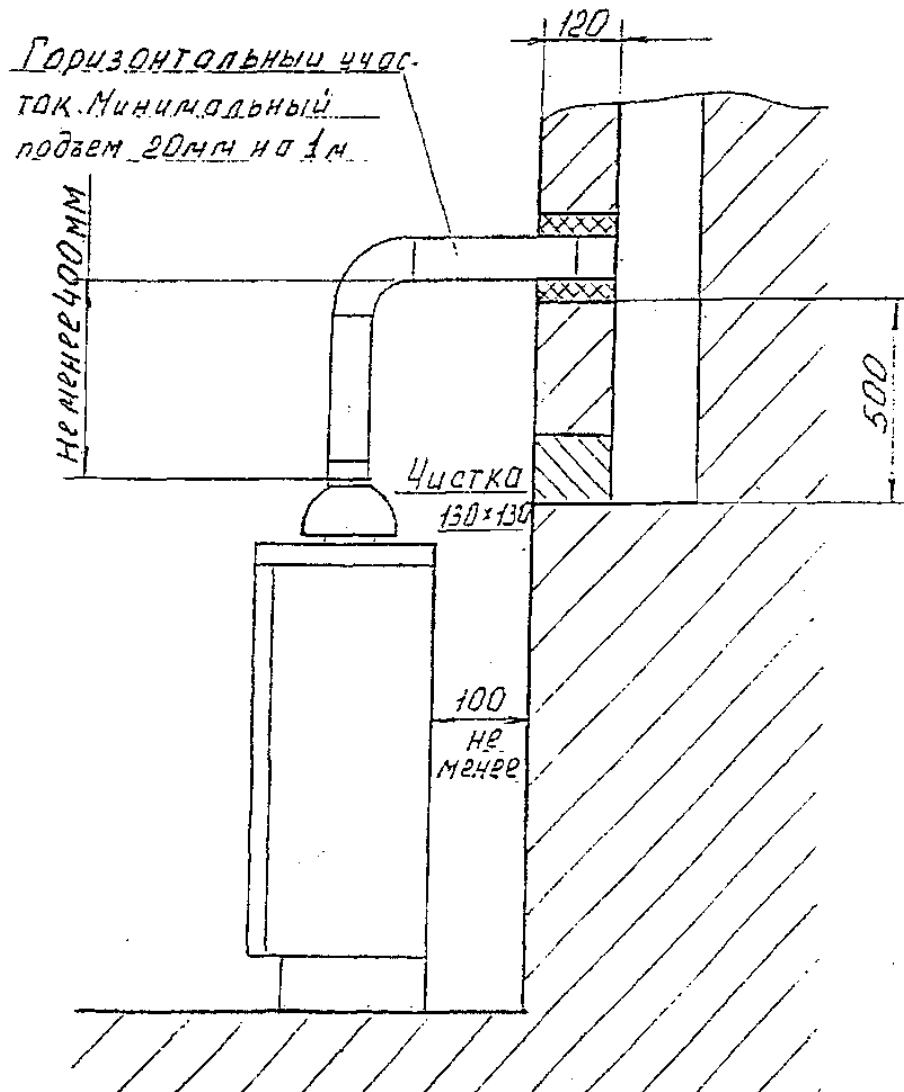


Рис. 5 Размещение аппарата.

- 3) снять указатель температуры 12;
- 4) открутить крепежные винты и снять крышку облицовки;
- 5) снять газосборник;
- 6) вынуть турбулизаторы.

Примечание: Во избежание засорения огневых отверстий горелок перед чисткой вытяжных каналов рекомендуется отсоединить и снять газогорелочное устройство. После осмотра и чистки каналов все снятые детали и узлы установить в обратной последовательности. Подсоединение к газоподводящей трубе уплотнить подмоткой фумы.

9.6. Техническое обслуживание и ремонт аппарата согласно «Инструкции по проведению технического обслуживания внутридомового газового оборудования» проводят работники газового хозяйства.

10. ВОЗМОЖНЫЕ НЕИСПРАВНОСТИ И СПОСОБЫ ИХ УСТРАНЕНИЯ.

Перечень возможных неисправностей приведен в таблице 4.

Таблица 4

Наименование неисправности, внешнее проявление и дополнительные признаки	Вероятная причина	Метод устранения
1	2	3
1. На газовых горелках коптящее пламя желтого цвета, пламя размытое.	Нарушена тяга	Закрыть газовые краны. Вызвать дежурного слесаря. Проверить наличие тяги.
2. Основная и запальная горелки погасли	Прекращение подачи газа	Закрыть газовые краны. Проветрить топку котла не менее 10 минут. Повторить розжиг согласно разд. 8 настоящего паспорта.
	Нагар на термопаре	Очистить от нагара стержень термопары
	Отсутствие контакта в цепи термопары	Проверить контакты цепи термопары. При необходимости зачистить контакты мелким наждачным полотном.
	Термопара не вырабатывает ЭДС, сгорел ее горячий спай	Заменить термопару**
	Не исправен узел электромагнитного клапана	Заменить магнитную пробку клапана**
	Тяга дымохода недостаточна	Отремонтировать дымоход в соответствии с Правилами ремонта

⚠ ВНИМАНИЕ

Для нормальной работы аппарата в режиме ГВС в интервале температур теплоносителя в баке – теплообменнике 70...90°C и закрытом вентиле поз. 14 (см. рис. 7) необходимо устанавливать расход подогреваемой сетевой воды:

- для АКГВ – 11,6 – не ниже 2 л/мин;
- для АКГВ – 17,4 – не ниже 3 л/мин;
- для АКГВ – 23,2 – не ниже 4 л/мин

и выключать разбор горячей воды только после выключения аппарата (летом) или после открытия вентиля 14 (в отопительный период).

⚠ ВНИМАНИЕ

В целях предотвращения образования накипи в змеевике ГВС рекомендуется эксплуатировать аппарат на температурах воды до начала парообразования (микрокипения) на стенках трубы змеевика (не выше 85°C). Крайним (предельным) положением ручки терморегулятора считать положение, соответствующее температуре воды на 3...5°C меньше температуры начала микрокипения (появления шума в аппарате, как в чайнике перед кипением). Это положение ручки терморегулятора нужно запомнить и в дальнейшем не переводить ручку за это крайнее положение в сторону увеличения температуры.

9. ТЕХНИЧЕСКОЕ ОБСЛУЖИВАНИЕ.

9.1. Наблюдение за работой аппарата возлагается на владельца, который обязан содержать аппарат в чистоте и исправном состоянии.

9.2. Периодически / по необходимости/ следует подпитывать систему отопления водой.

9.3. По окончании отопительного сезона рекомендуется промыть систему отопления, на летнее время оставить заполненной водой, чтобы не допустить коррозии металла.

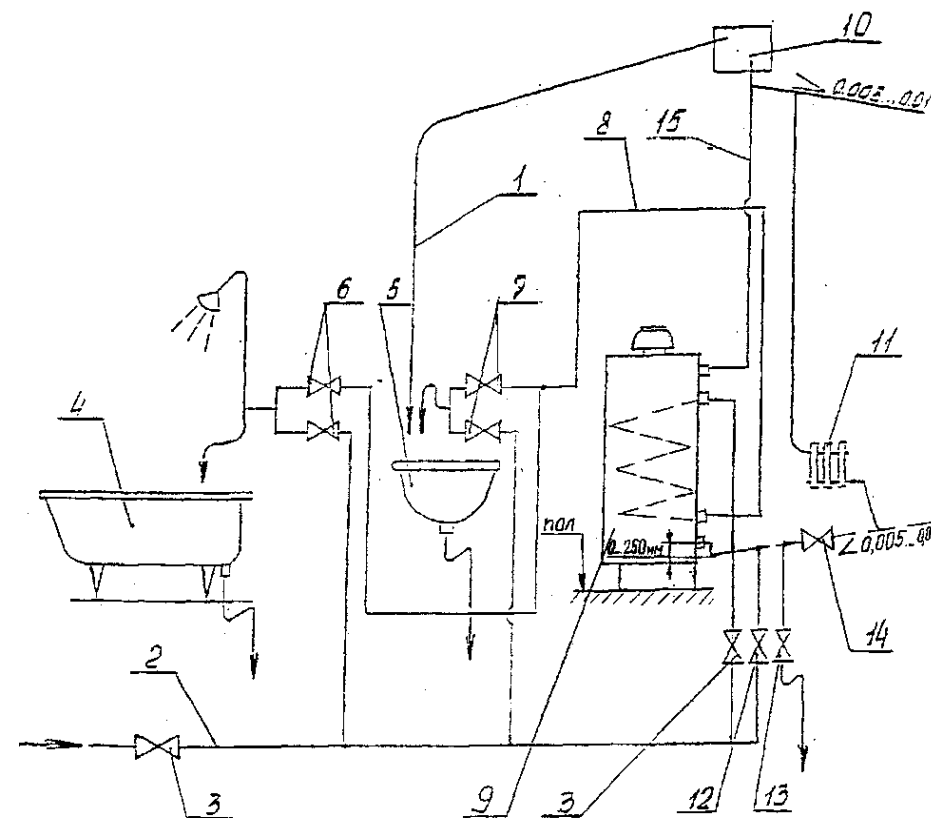
9.4. В случае прекращения работы аппарата в зимнее время на продолжительный срок /свыше суток/ полностью слейте воду во избежание ее замерзания.

9.5. Необходимо ежегодно проверять вытяжные каналы теплообменника и, при необходимости, чистить. При неправильно настроенных горелках или недостаточной вытяжке /желтое пламя/ эти каналы могут быть засорены сажей. Рекомендуется периодически визуально проверять работу горелок: горение газа должно быть голубым пламенем, без желтого отсвета и коптящих /желтых/ языков.

Не эксплуатируйте аппарат при горении газа желтым, коптящим пламенем. Обратитесь к специалисту.

Для проведения осмотра и чистки / при необходимости/ вытяжных каналов необходимо:

- 1) отсоединить провода от датчика тяги 10;
- 2) снять тягостабилизатор 9;



- | | |
|---------------------------------------|---|
| 1 - сигнальная трубка /перелив/; | 2 - водопроводная магистраль /холодная вода/; |
| 3 - запорные вентили; | 4 - ванна |
| 5 - раковина; | 6,7 - смесители; |
| 8 - водопровод горячей воды; | 9 - аппарат АКГЦ |
| 10 - расширитель /V = 15л/; | 11 - отопительный регистр; |
| 12 - запорный вентиль; | 13 - сливной вентиль; |
| 14 - вентиль магистрали обратной воды | 15 - стояк. |

Рис. 6 Примерная схема установки аппарата АКГВ.

Присоедините аппарат к дымоходу, газопроводу и трубам системы отопления и горячего водоснабжения. Соединительные трубы трубопроводов должны быть точно подогнаны к месту расположения входных штуцеров аппарата. Присоединение не должно сопровождаться взаимным натягом труб и узлов аппарата.

6.6. Аппарат с дымоходом соединяется с помощью патрубка, который должен быть выполнен из кровельной стали. Присоединение должно быть выполнено в соответствии со СНиП 2. 04.08 – 87.

6.7. Устройство дымовой трубы должно отвечать требованиям «Правил пожарной безопасности для жилых домов, гостиниц, общежитий, зданий административных учреждений и индивидуальных гаражей. ППБ-08-85» и требованиям «Правил производства работ и ремонта печей, дымоходов и газоходов».

6.7.1. Дымоход, к которому подключается аппарат, как правило, должен быть расположен во внутренней капитальной стене здания /рис. 5 /.

При расположении дымохода в наружных стенах толщина кладки наружной стены должна соответствовать величине, указанной в таблице 3.

Таблица 3

Расчетная зимняя температура Наружного воздуха, ° С	Толщина кладки
Минус 40	2,5 кирпича
Минус 30	2,0 кирпича
Минус 20	1,5 кирпича

6.7.2. Живое сечение трубы должно быть не менее ½ x ½ кирпич /125 x 125мм/.

6.7.3. Высота дымовой трубы над крышей здания зависит от расстояния ее от конька по горизонтали и должна быть: не менее 0,5м над коньком, если труба расположена на расстоянии до 1,5 метра от конька;

не ниже уровня конька, если труба расположена на расстоянии от 1,5 до 3 метров от конька;

не ниже линии, проведенной от конька вниз под углом 10° к горизонту, если труба расположена далее 3 метров от конька.

Во всех случаях высота трубы над прилегающей частью крыши должна быть не менее 0,5 м, а для домов с плоской (совмещенной) крышей - не менее 2,0 м.

6.7.4. Канал трубы должен быть строго вертикальным, гладким, ровным, без поворотов и сужения.

6.7.5. Высота дымового канала от нижнего уровня аппарата должна быть не менее 5 метров.

6.7.6. В нижней части канала следует устроить заглушку – чистку /см. рис.5/.

6.8. Подключение к дымоходу аппарата других отопительных устройств не допускается.

6.9. Дымовые трубы и каналы должны выполняться из обожженного или огнеупорного кирпича.

6.10. Монтаж с подводным газопроводом производить при помощи

ВНИМАНИЕ

Следует помнить, что при непрерывной работе аппарата на систему отопления в отопительный период температура воды в змеевике ГВС, при отсутствии циркуляции, соответствует температуре воды в аппарате (см. по термометру аппарата).

1.2. При температуре отопительной воды в аппарате свыше 55°C, чтобы не получить ожог, перед тем, как открыть кран горячей воды, нужно подать в смеситель холодную воду, затем открыть кран горячей воды и отрегулировать расход до получения требуемого количества воды нужной температуры из смесителя. При понижении температуры воды на выходе из смесителя постепенно прикрывайте кран холодной воды (до полного его закрытия), поддерживая нужную температуру воды. Затем ручкой крана горячей воды установить необходимый расход воды желаемой температуры.

1.3. Если температура горячей воды при установившемся режиме недостаточна, закройте вентиль поз. 14 (рис.6) на магистрали обратной воды или уменьшите расход горячей воды соответствующим краном смесителя.

1.4. После прекращения пользования горячей водой, вентиль поз. 14 необходимо открыть, а ручкой терморегулятора установить желаемую температуру в системе отопления.

2. Пользование горячей водой в летний период.

2.1. Закройте вентиль поз. 14 магистрали обратной воды.

2.2. Разожгите аппарат.

2.3. Установите ручку терморегулятора в положение 80° (см. табл. 2).

2.4. При нагреве отопительной воды в теплообменнике до 65°C выполните п.1.2. (см. выше)**.

2.5. Если температура горячей воды недостаточна, переведите ручку терморегулятора в положение 90°C (см. табл.2) или уменьшите расход горячей воды.

2.6. При достижении температуры отопительной воды в теплообменнике аппарата 85...90°C необходимо проследить чтобы основная горелка перешла на режим работы «малый газ», а при дальнейшем подъеме температуры отключилась полностью. Если автоматика не сработала, выключите аппарат и обратитесь к специалисту газовой службы.

** Рекомендуются для получения номинальной мощности ГВС, указанной в паспорте аппарата. Для получения кратковременно небольшого количества теплой воды можно начинать отбор воды ГВС при нагреве отопительной воды в теплообменнике до 40...50°C.

8.3. Обслуживание аппарата во время его работы.

При обслуживании аппарата во время его работы необходимо:

1) Контролировать работу газогорелочного устройства через глазок по наличию пламени на запальной и основной горелках. Пламя на запальной и основной горелках должно быть голубым, без желтых языков.

2) Контролировать температуру воды на выходе из аппарата по термометру 12 аппарата. Температура воды на выходе из аппарата не должна превышать заданного значения.

3) Регулирование температуры воды на выходе из аппарата производить поворотом ручки терморегулятора (см. табл. 2) относительно указателя поз. 5 (рис.4);

4) Контролировать наличие воды в расширительном баке.

При необходимости доливать воду в расширительный бак.

8.4. При отсутствии тяги, погасании пламени запальника, падении давления газа в сети происходит автоматическое отключение подачи газа к основной горелке и запальнику. В этом случае необходимо закрыть входной кран газопровода к аппарату и перевести ручку терморегулятора в положение «выкл» /0/. По устранению причины отключения горелок произвести повторный розжиг газогорелочного устройства согласно 8.2.

8.5. Для выключения аппарата необходимо:

а/ нажать на кнопку аварийную поз.4 (рис. 4);

б/ повернуть ручку терморегулятора до отказа в положение «0» /по часовой стрелке/;

в/ закрыть кран газовый на стояке.

8А. ИСПОЛЬЗОВАНИЕ АППАРАТА В РЕЖИМЕ ГОРЯЧЕГО ВОДОСНАБЖЕНИЯ.

ВНИМАНИЕ

Будьте осторожны при пользовании горячей водой с температурой свыше 55°C. Можно получить ожог. Никогда не разрешайте маленьким детям самостоятельно пользоваться краном с горячей водой.

Никогда не оставляйте ребенка или беспомощного человека одного без присмотра в ванне или под душем.

ВНИМАНИЕ

Во избежание получения ожоговых травм запрещается пользоваться или сливать из крана или смесителя горячую воду с температурой свыше 75°C.

1. Пользование горячей водой в отопительный период.

1.1. Установите ручку поз. 2 (рис.4) терморегулятора в положение 90°C (см. табл.2)

муфты. На газоподводящей трубе перед аппаратом обязательно должен быть установлен газовый кран, перекрывающий доступ газа к аппарату.

6.11. К системе отопления и горячего водоснабжения аппарат присоединяется по схеме рис. 6. Не допускается работа аппарата с неправильно выполненной системой отопления, уклоны прямой и обратной труб должны соответствовать указанным на схеме. Допускается занижение обратной трубы системы отопления относительно входного штуцера аппарата до 250 мм.

6.12. Расширительный бак следует располагать в самой высокой точке системы отопления.

6.13. При использовании аппаратов в типовых системах квартирного водяного отопления следует руководствоваться инструкцией по монтажу и эксплуатации указанных систем.

Примечание: Данный аппарат может устанавливаться в закрытой отопительной системе с расширительным баком мембранного типа. В этом случае:

1. Давление в системе отопления в рабочем состоянии /при температуре воды в системе отопления 60...80°C/ должно быть не более 1,2 кг/кв.см.

2. На стояке / выходной трубе/ должен быть установлен предохранительный клапан, отрегулированный на срабатывание при давлении в системе отопления 1,5 кг/кв.см.

3. Для контроля давления в системе отопления должен быть установлен манометр с пределом измерения от 0 до 4 кг/кв.см.

6.14. По окончании работ по установке аппарата должен быть заполнен контрольный талон /см. приложение 1/.

7.УКАЗАНИЯ МЕР БЕЗОПАСНОСТИ

7.1. К обслуживанию аппарата допускаются лица, изучившие настоящий паспорт.

7.2. Монтаж и эксплуатация аппаратов должны соответствовать требованиям «Правил устройства и безопасности эксплуатации водогрейных котлов, водонагревателей и паровых котлов с избыточным давлением», а также требованиям «Правил безопасности в газовом хозяйстве», утвержденных Госгортехнадзором.

7.3. Эксплуатация аппаратов должна осуществляться согласно «Правилам пожарной безопасности для жилых домов, гостиниц, общежитий, зданий административных учреждений и индивидуальных гаражей ППБ –08-85».

7.4. Работа аппарата разрешается только с исправной автоматикой безопасности и терморегулирования.

7.5. Газовая автоматика безопасности должна обеспечивать:

1. Уменьшение подачи газа при достижении температуры воды в отопительной системе заданного значения.

2. Отключение подачи газа в аппарат в следующих случаях:

- при прекращении подачи газа на аппарат /за время не более 60 сек/;
- при отсутствии разрежения /тяги/ в топке котла /за время не менее чем 10сек и не более чем 60 сек/;
- при погасании факела запальной горелки /за время не более 60 сек./.

7.6. При эксплуатации аппарата температура горячей воды не должна превышать 95°C.

7.7. Запрещается:

- 1) эксплуатировать аппарат при частично заполненной водой системе отопления;
- 2) устанавливать запорно-регулирующую арматуру на подающей линии и трубопроводе, соединяющем систему отопления с расширительным баком;
- 3) применять в качестве теплоносителя вместо воды другие жидкости;
- 4) эксплуатировать аппарат при утечке газа через соединения газопровода;
- 5) применять открытое пламя для обнаружения утечек газа;
- 6) эксплуатировать аппарат при неисправности газовой сети, дымохода или автоматики;
- 7) самостоятельно устранять неисправности в работе аппарата;
- 8) вносить какие-либо конструктивные изменения в аппарат, газопровод и систему отопления.

7.8. При неработающем аппарате все газовые краны: перед горелкой и на газопроводе перед аппаратом – должны быть в закрытом положении /ручка крана перпендикулярна газопроводу/.

7.9. Обо всех неполадках при работе аппарата необходимо немедленно сообщить аварийной службе эксплуатационного предприятия газового хозяйства.

7.10. В случае обнаружения в помещении газа следует немедленно прекратить его подачу, проветрить все помещения и вызвать аварийную или ремонтную службу. До устранения неисправности запрещается в помещении зажигать спички, курить, применять открытый огонь, включать и выключать электроприборы, пользоваться телефоном.

8. ПОДГОТОВКА АППАРАТА К РАБОТЕ И ПОРЯДОК РАБОТЫ.

8.1. Подготовка к работе.

Перед началом розжига аппарата необходимо:

- 1) Наполнить отопительную систему водой до появления воды из переливной трубы расширительного бака;
- 2) Проветрить помещение, в котором установлен аппарат, и топку аппарата в течение 10-15 минут;
- 3) Проверить состояние запорных устройств на газопроводе к аппарату и

в аппарате.

Запорные устройства должны быть закрыты, ручка терморегулятора должна быть в положении «выкл» /0/;

4) Проверить наличие тяги в топливнике аппарата путем поднесения к щели устройства газоотводящего полоски бумаги; полоска бумаги должна отклоняться внутрь устройства.

При отсутствии или неустойчивости тяги розжиг горелки запрещен!

8.2. Порядок работы:

- 1) Снять съемную панель поз. 23 (рис.1) и открыть заслонку поз. 13;
- 2) Открыть входной кран на газопроводе и подать газ к горелочному устройству аппарата;
- 3) Зажечь спичку, поднести к запальной горелке через смотровое отверстие во фронтальном листе газогорелочного устройства, нажать ручку управления поз.1 (рис.4) до упора. Удерживать ручку нажатой не менее 30 сек с момента воспламенения запальной горелки, после чего отпустить ручку и убедиться, что газ на запальной горелке горит. Выждать не менее 5-10 минут для прогрева топки и газоходов аппарата и убедиться в устойчивой работе запальной горелки. Если пламя погаснет, розжиг повторить.

ВНИМАНИЕ

При первом включении или при длительном перерыве в работе запальная горелка может не гореть из-за наличия воздуха в газопроводе. В этом случае нужно удерживать ручку управления нажатой 2-3 минуты и повторить зажигание.

- 4) При повторном розжиге во избежание хлопка необходимо выждать не менее 5 - 10 минут для вентиляции топливника аппарата и дымохода без доступа газа на горелку.
- 5) После розжига запальной горелки открыть полностью (положение «6») ручку поз. 3 (рис. 4) доступа газа на основную горелку и убедиться через смотровое отверстие, что она работает.
- 6) Проверить /повторно/ наличие тяги /см.8.1.4./
- 7) Установить ручкой терморегулятора желаемую температуру воды (табл. 2).
- 8) Закрыть заслонку поз. 13 (рис. 1).
- 9) Установить съемную панель поз.23.

ВНИМАНИЕ

При прогреве аппарата и системы отопления до температуры воды на входе в аппарат менее 30°C допускается образование конденсата по всей поверхности теплообменника. При дальнейшем прогреве конденсатообразование прекращается.